

# Detailskizze 1.105

Rohrdurchführung mit

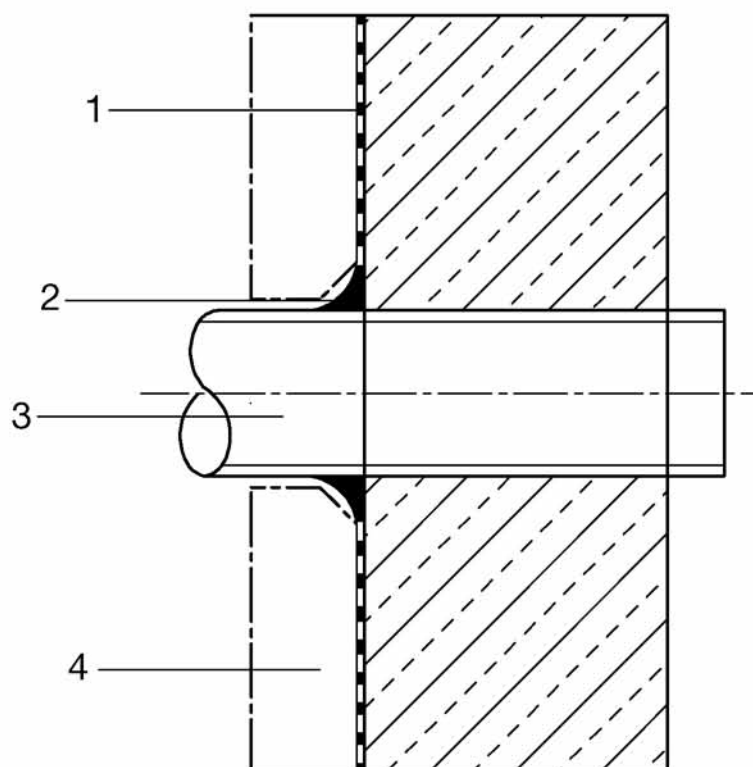
weber.tec Superflex 10 / 100 (S) / D 24

bei Bodenfeuchte / nichtstauendem Sickerwasser

DIN 18195-4 / Ausgabe 2000-08

außen

innen



1 weber.tec Superflex 10 / 100 (S) / D 24  
2 Hohlkehle aus  
weber.tec Superflex 10 / 100 (S) / D 24

3 PVC-Rohr  
4 Schutzschicht