

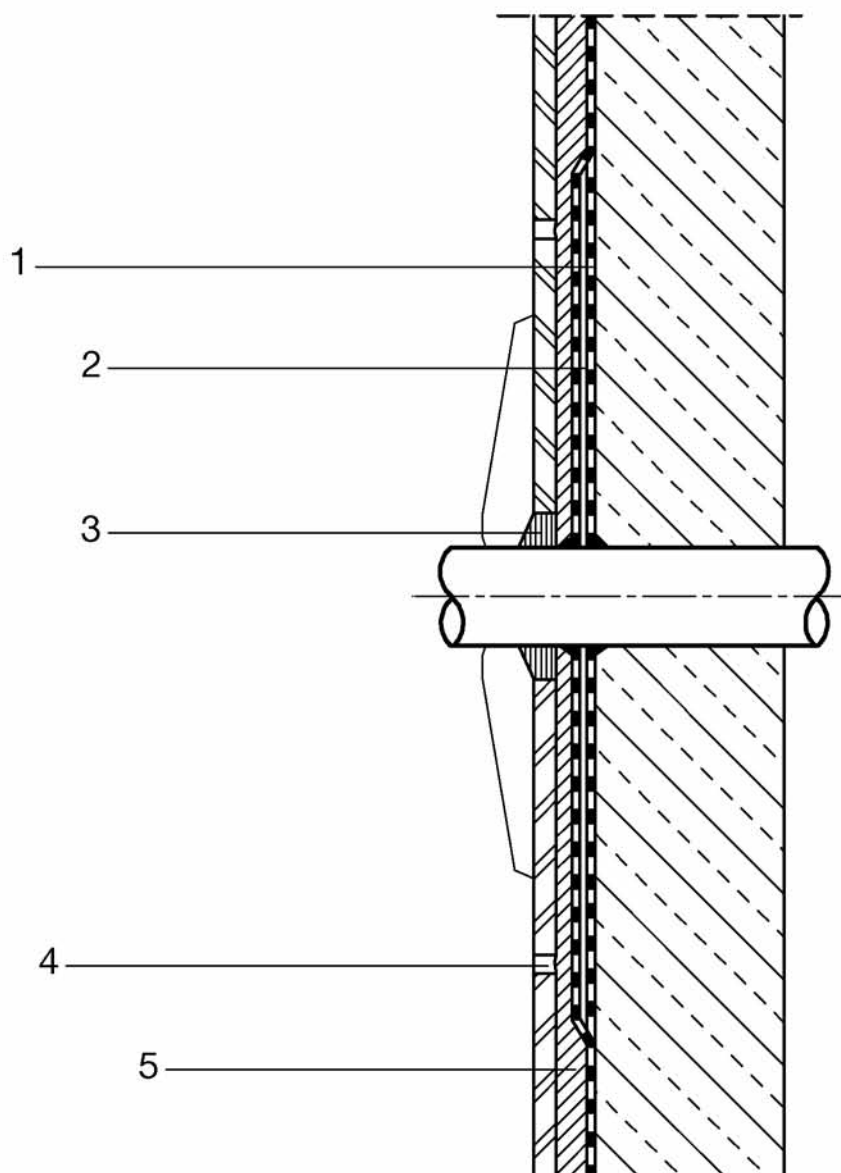
Detailskizze 2.107

Feucht- und Nassräume –

Verfugung mit weber.fug 877 (Cerinol Flex)

Rohrdurchführung mit Dichtmanschette

weber.tec 822 (Superflex 1)



- 1 weber.tec 822 (Superflex 1)
- 2 weber.tec 828 MA (Superflex MA 2)
- 3 weber.fug 880 (Plastikol FDS)

- 4 weber.fug 877 (Cerinol Flex)
- 5 weber.xerm 858 (Deitermann KM Flex)