

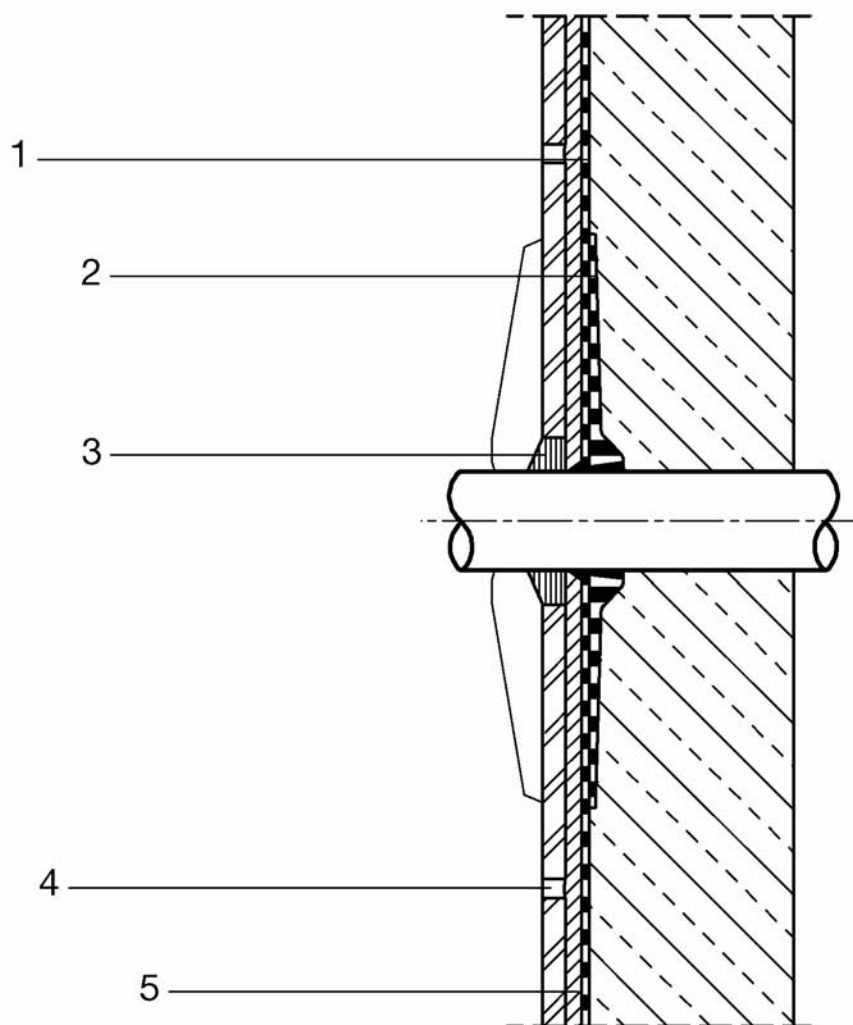
Detailskizze 2.108

Feucht- und Nassräume –

Verfugung mit weber.fug 877 (Cerinol Flex)

Rohrdurchführung ohne Dichtmanschette

weber.tec 822 (Superflex 1)



1 weber.tec 822 (Superflex 1)

2 weber.xerm 847 (Superflex 41) abgestreut mit
ofengetrocknetem Quarzsand (0,7 bis 1,2 mm)

3 weber.fug 880 (Plastikol FDS)

4 weber.fug 877 (Cerinol Flex)

5 weber.xerm 858 (Deitermann KM Flex)