

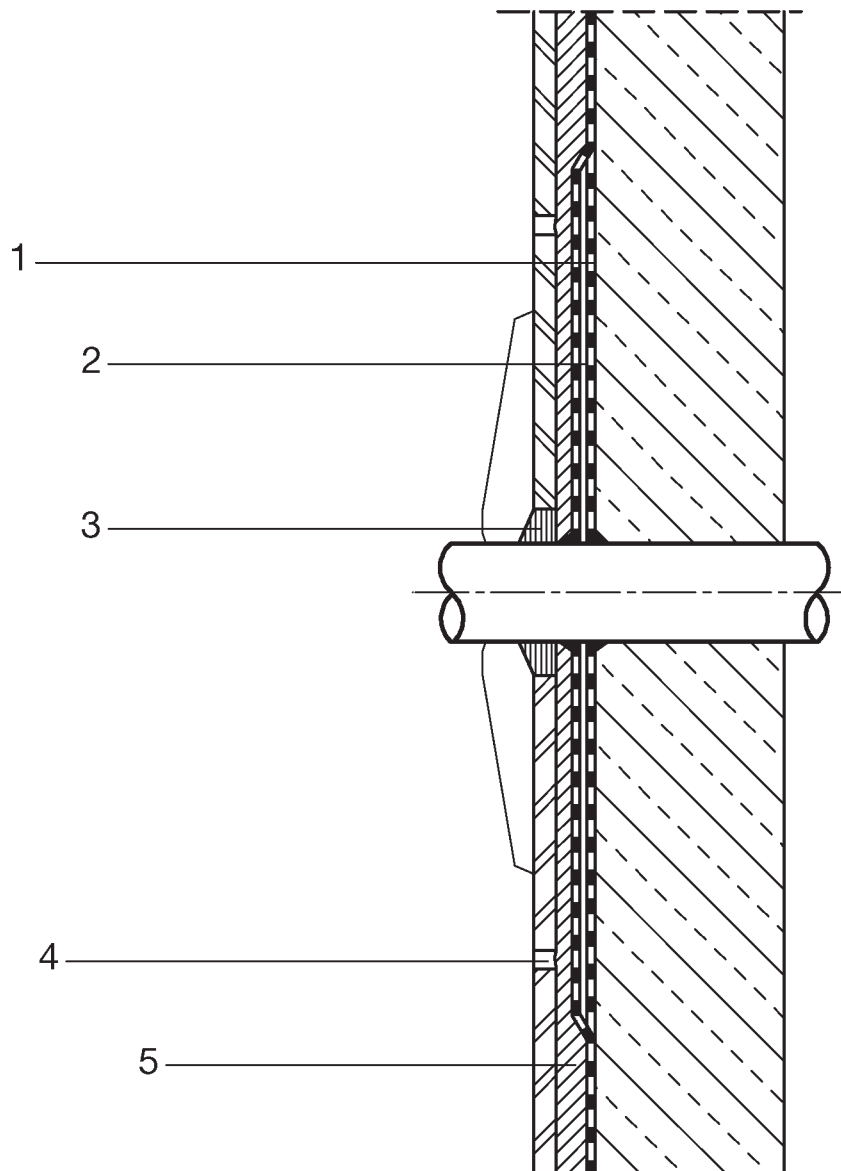
Detailskizze 2.137

Feucht- und Nassräume –

Verfugung mit weber.fug 877 (Cerinol Flex)

Rohrdurchführung mit Dichtmanschette
abgedichtet mit flexibler Dichtungsschlämme

weber.tec 824 (Superflex D 1) oder weber.tec Superflex D 2



1 flexible Dichtungsschlämme

2 weber.tec 828 MA (Superflex MA 2)

3 weber.fug 880 (Plastikol FDS)

4 weber.fug 877 (Cerinol Flex)

5 weber.xerm 858 (Deitermann KM Flex)